



**alutec**  
**FOOD**

Costruzione Macchine Agroalimentari



# Alutec GROUP

**Alutec Group**, con una esperienza di oltre **30 anni** nel mercato dei profilati di alluminio, ha sviluppato un solido know how nell'ambito dell'automazione industriale.

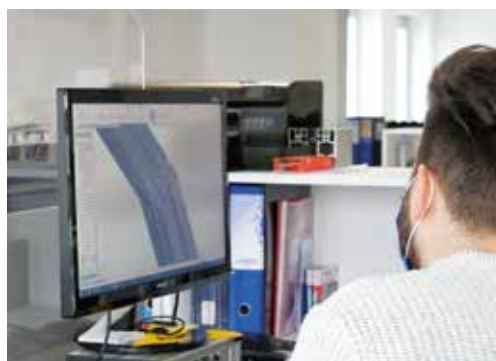


La mission è quella di stabilire una relazione stretta con i clienti, capirne le esigenze, risolvere i problemi e consigliare la migliore soluzione per ottimizzare i costi di realizzazione dei loro progetti.

**Consulenza**, **Progettazione** e **Realizzazione** che possano soddisfare le esigenze più diversificate, al fine di aiutare ogni cliente a sviluppare il proprio business è il nostro lavoro quotidiano.



Consulenza



Progettazione



Realizzazione

# Alutec FOOD

**Alutec Food** grazie al know how originale **CAMPESATO**, presente sul mercato da oltre 60 anni, progetta e realizza macchine singole e impianti completi per la lavorazione di prodotti ortofrutticoli quali aglio, carote, cipolle, fagiolini, patate, tuberi, zucchini e molto altro ancora.

Con il proprio **personale altamente qualificato** e con l'apporto del Gruppo Alutec, é in grado di realizzare prodotti di qualità elevata e della massima affidabilità testimoniata da numerose referenze italiane ed estere.



## Campesato nel mondo



Albania, Arabia Saudita, Argentina, Australia, Austria, Brasile, Canada, Cile, Cina, Cipro, Croazia, Egitto, Emirati Arabi, Francia, Germania, Grecia, Irlanda, Iran, Israele, Italia, Libano, Lituania, Macedonia Del Nord, Messico, Paesi Bassi, Polonia, Principato Di Monaco, Regno Unito, Rep.ceca, Romania, Serbia, Slovacchia, Spagna, Stati Uniti, Sud Africa, Svizzera, Turchia, Ucraina, Ungheria.

# indice

---

## Ricevimento e prelavazione

**Rovesciatore di bins** pag. 06

**Vasca di ricevimento** pag. 06

**Vasca di prelavaggio** pag. 07

---

**Nastro con tramoggia** pag. 08

**Spietratore** pag. 08

**Sterratore a dischi** pag. 09

**Estrattore di erba a rulli** pag. 09

---

## Lavorazione

**Lavatrice a borbottaggio** pag. 10

**Lavatrice a cilindro** pag. 10

**Lavatrice a spazzole POLISH** pag. 11

---

**Sgocciolatrice** pag. 12

**Levapezzi a maglie quadrate** pag. 12

**Nastro a rulli per selezione manuale** pag. 13

---

**Sgambatrice ad eliche** pag. 13

**Spicchiatrice per aglio** pag. 14

**Pelatrice ad aria** pag. 14

---

## Calibratura

**Calibratrice a vibrovaglio** pag. 15

---

**Calibratrice a rulli** pag. 16

**Levapezzi a canali vibranti** pag. 16

---

## Riempimento contenitori vari

**Riempitore bins singolo e doppio** pag. 17

---

**Dosatrice da 5-10-25 kg** pag. 18

**Riempitore di sacchi jumbo** pag. 18

---

## Macchine speciali

**Nastro sgrappolatore** pag. 19

**Hydrocooler** pag. 19

---

**Dosatore Evenflow** pag. 20

**Pressa oleodinamica scarti/fogliame** pag. 20

---

## Progetti

**Impianto Carote** pag. 22-23

**Impianto Patate** pag. 24-25

---

**Impianto Aglio** pag. 26-27

**Impianto Cipolle** pag. 28-29

**Impianto Fagiolini** pag. 30-31

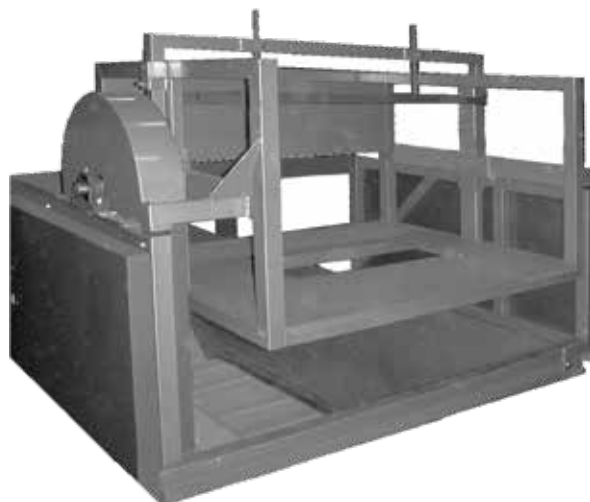
---

## Fine linea Alutec

**Case History** pag. 32-35

---

## Rovesciatore di bins



### Ideale anche per:

barbabietole, rape, scalogno, sedano rapa, tuberi.

Posizionato sulla vasca di ricevimento, o su qualsiasi macchina di inizio linea, il rovesciatore esegue lo svuotamento con rotazione del bins. Il cassone con il prodotto viene posizionato all'interno del rovesciatore tramite muletto, poi, con comando da remoto, si avvia il ciclo di svuotamento.

Il bins viene prima bloccato tramite delle ganasce azionate pneumaticamente, e poi capovolto. Il rovesciatore viene riportato nella posizione iniziale e l'operatore può togliere il bins vuoto e sostituirlo con uno pieno. Capacità produttiva indicativa: da 50 a 60 cicli al minuto.

## Vasca di ricevimento



### Ideale anche per:

cetrioli, zucchini, rape, tuberi, barbabietole, scalogno, sedano rapa, mele.

La vasca di ricevimento, posizionata ad inizio linea, è adatta ad essere caricata con il prodotto direttamente da un rimorchio. Il prodotto dentro la vasca è trasportato alla macchina successiva da un nastro elevatore posto internamente alla vasca. La velocità del nastro è regolabile

tramite inverter, per adeguarsi alla produttività richiesta.

Capacità produttiva indicativa:

- Carote da 10.000 a 25.000 Kg/h;
- Patate da 12.000 a 30.000 Kg/h;
- Fagiolini da 4.000 a 8.000 Kg/h.

# Vasca di prelavaggio



**Ideale anche per:**  
barbabietole, rape, scalogno, sedano rapa, tuberi.

La vasca di prelavaggio è posta solitamente all'inizio della linea, e viene utilizzata per effettuare un primo lavaggio ai prodotti che normalmente crescono sottoterra.

Il prodotto, inserito nella vasca iniziale piena di acqua, viene prelevato e trasportato fuori dalla vasca tramite un nastro elevatore, che lo trasporta fino alla macchina successiva. I fanghi prodotti si depositano nel fondo della vasca, e vengono espulsi per mezzo di una valvola di scarico.

La vasca con acqua prevede anche un sistema ad aria per smuovere l'acqua, avviene un borbottaggio, che ne facilita la pulizia del prodotto.

Capacità produttiva indicativa:

- Carote, patate e tuberi vari da 4.000 a 35.000 Kg/h.



## Nastro con tramoggia



### Ideale anche per:

barbabietole, rape, scalogno, sedano rapa, tuberi.

Il nastro con tramoggia è utilizzato all'inizio delle linee per caricare ed alimentare in modo costante il prodotto da processare. È composto da una vasca di dimensioni variabili a seconda del prodotto e della capacità richiesta, con all'interno un nastro che avanzando ad intermittenza ed a velocità variabile alimenta la macchina a valle.



### Capacità produttiva indicativa:

- Carote da 10.000 a 25.000 Kg/h;
- Patate da 12.000 a 30.000 Kg/h;
- Fagiolini da 4.000 a 8.000 Kg/h;
- Rape e tuberi vari da 12.000 a 30.000 Kg/h.

## Spietratore



### Ideale anche per:

tuberi.

Lo spietratore viene inserito nelle linee di lavorazione quando bisogna separare il prodotto dalle pietre. Il prodotto viene caricato sullo scivolo nella zona di ingresso dove una cascata di acqua lo spinge in avanti, le pietre essendo più pesanti affondano nella vasca e si depositano in basso su un nastro elevatore che le trasporta in un bins esterno.



### Capacità produttiva indicativa:

- Carote da 5.000 a 15.000 Kg/h;
- Patate da 8.000 a 20.000 Kg/h.



## Sterratore a dischi



**Ideale anche per:**  
tuberi.

Lo sterratore a dischi stellati è utilizzato per eliminare la terra ed i sassi dal ciclo produttivo.

Il processo prevede che il prodotto passi su una serie di rulli che ruotano velocemente, sui rulli sono posizionati numerosi dischi stellati con la parte terminale in gomma morbida, utile per togliere la terra ma senza rovinare il

prodotto. Il prodotto avanza sui rulli fino all'uscita mentre la terra ed i sassi cadono nella parte sottostante.

Capacità produttiva indicativa:

- Carote, patate, cipolle e tuberi vari da 6.000 a 15.000 Kg/h.

## Estrattore di erba a rulli



La macchina è idonea per dividere le carote da qualsiasi elemento filamentoso, come foglie o erba, che abbia la sezione non superiore a 3/4mm.

Il prodotto viene caricato sulla rulliera motorizzata, tramite un elevatore nella zona di ingresso, che è costituita da rulli in acciaio Inox lisci su cui sono montate delle lame che

tagliano lo scarto e lo fanno cadere nella zona inferiore. Il prodotto procede invece alla stazione di lavorazione successiva.

Capacità produttiva indicativa:

- Carote da 5.000 a 20.000 Kg/h.

## Lavatrice a borbottaggio



**Ideale anche per:**  
ortaggi freschi e a foglia.

La lavatrice a borbottaggio viene utilizzata per effettuare il lavaggio di ortaggi freschi ed a foglia con l'impiego di acqua che viene agitata tramite aria compressa, fornita da un'apposita soffiante. Il prodotto in arrivo cade nella vasca riempita di acqua e tramite il borbottaggio avanza fino all'uscita, sgrassando il prodotto da tutti gli eventuali residui

di terra presenti. Le acque sporche vengono scaricate ad intervalli costanti, e nella vasca viene immessa acqua pulita.

Capacità produttiva indicativa:

- Fagiolini da 1.000 a 6.000 Kg/h;
- Ortaggi a foglia da 4.000 a 10.000 Kg/h;
- Pomodori da 2.000 a 15.000 Kg/h.



## Lavatrice a cilindro



**Ideale anche per:**  
tuberi e rape.

La lavatrice a cilindro/ tamburo, è utilizzata per il lavaggio di diversi prodotti ortofrutticoli. Il prodotto introdotto nella tramoggia di ingresso viene ruotato costantemente fino all'uscita. Lungo tutto il tragitto viene lavato con getti di acqua ad alta pressione, l'acqua impura esce da un tubo di scarico posto nella parte inferiore della lavatrice.

Capacità produttiva indicativa:

- Carote da 4.000 a 10.000 Kg/h;
- Patate da 6.000 a 15.000 Kg/h;
- Rape e tuberi vari da 4.000 a 10.000 Kg/h.



# Lavatrice a spazzole POLISH



**Ideale anche per:**  
tuberi.

La lavatrice Polish è stata progettata e costruita per effettuare il lavaggio e la spazzolatura di prodotti come carote, patate e tuberi vari.

La macchina prevede una serie di spazzole montate a formare un cilindro. La rotazione del cilindro e quella delle spazzole sul proprio asse, a velocità regolabile, in aggiunta a diversi spruzzatori ne permettono un lavaggio ottimale.

La macchina può essere attrezzata anche con una prima zona di prelavaggio.

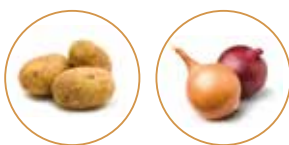
Capacità produttiva indicativa:

- Carote da 4.000 a 12.000 Kg/h;
- Patate da 4.000 a 15.000 Kg/h;
- Rape e tuberi vari da 6.000 a 12.000 Kg/h.



LAVORAZIONE

## Sgocciolatrice Spazzolatrice



**Ideale anche per:**  
rape e tuberi.

La macchina sgocciolatrice, posizionata dopo le lavatrici, permette di eliminare l'acqua in eccesso dai prodotti ortofrutticoli. La Macchina se equipaggiata con spazzole morbide può essere utilizzata anche con prodotti non bagnati per una leggera spazzolatura e quindi una pulizia superficiale.

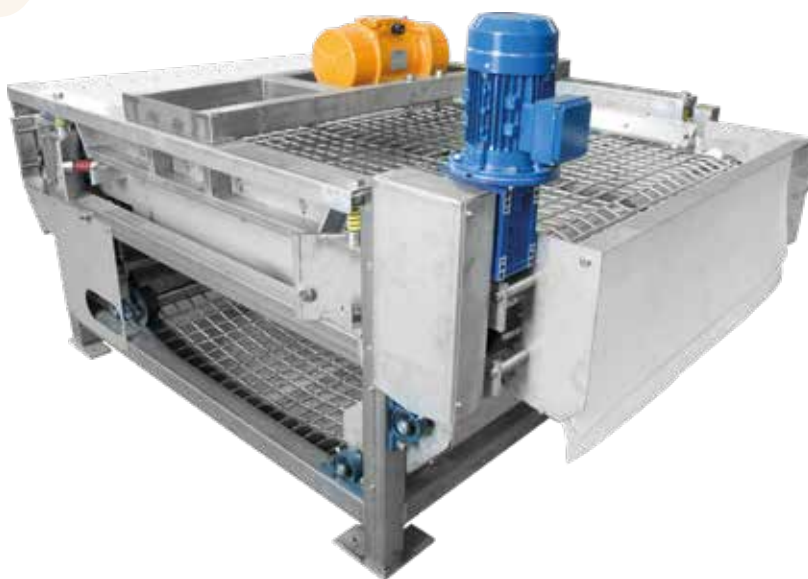
Un estrattore meccanico permette a fine lavorazione di evacuare il prodotto rimasto all'interno della macchina.

Capacità produttiva indicativa:

- Patate da 6.000 a 15.000 Kg/h;
- Rape e tuberi vari da 4.000 a 10.000 Kg/h.

LAVORAZIONE

## Levapezzi a maglie quadrate



**Ideale anche per:**  
tuberi e rape.

La macchina levapezzi è utilizzata per effettuare la separazione di pezzi rotti e scarti, ed una pre-calibratura. Il prodotto viene caricato tramite un elevatore su un pianale chiuso e si distribuisce sul nastro a griglia che vibrando consente sia l'avanzamento del prodotto per la successiva calibratura, sia la separazione dei pezzi rotti o scarti che,

ricadendo nella parte inferiore della macchina vengono esclusi dal processo produttivo.

Capacità produttiva indicativa:

- Carote da 6.000 a 20.000 Kg/h.
- Patate da 6.000 a 15.000 Kg/h.

LAVORAZIONE

## Nastro a rulli per selezione manuale



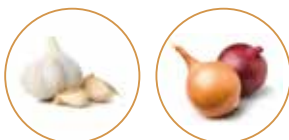
**Ideale anche per:**  
rape e tuberi.

Questo nastro è utilizzato per ruotare e fare avanzare il prodotto, agevolando le operatrici in fase di selezione manuale del prodotto. La rotazione permette un controllo del prodotto da tutti i lati. Alcuni scivoli posti vicino le postazioni delle operatrici, vengono utilizzati dalle stesse per escludere dal processo il prodotto di scarto.

Capacità produttiva indicativa:  
da 3.000 a 10.000 Kg/h.

LAVORAZIONE

## Sgambatrice ad eliche



La sgambatrice ad eliche può essere utilizzata per tagliare il gambo delle cipolle o dell'aglio. Il prodotto caricato nella griglia vibrante, saltellando avanza in una prima zona di rimozione terra/pietre, che precipitano in basso. Il prodotto avanza successivamente e viene aspirato verso il basso posizionandosi con il gambo nella parte inferiore,

intervengono qui le eliche che ne effettuano il taglio. Il prodotto sgambato esce poi nella parte finale della griglia per poi finire nelle macchine successive.

Capacità produttiva indicativa:

- Cipolle piatte da 1.000 a 4.000 Kg/h;
- Cipolle tonde da 1.000 a 12.000 Kg/h.

LAVORAZIONE

## Spicchiatrice per aglio



La spicchiatrice per aglio viene utilizzata per dividere il prodotto in spicchi. Una tramoggia iniziale permette il caricamento dell'aglio, questo favorisce una alimentazione costante della macchina. La divisione avviene tramite un sistema a nastri a velocità variabile che comprimono e ruotano l'aglio fino alla sua completa spicchiatura. All'uscita

il prodotto processato cade su una griglia vibrante dove avviene la separazione tra gli spicchi e le foglie di scarto, quest'ultime vengono aspirate tramite un condotto.

Capacità produttiva indicativa:  
da 200 a 800 Kg/h.

LAVORAZIONE

## Pelatrice ad aria



**Ideale anche per:**  
cipolle piatte max  $\varnothing 40$ .

La pelatrice ad aria per cipolle piatte ed aglio in spicchi pela perfettamente il prodotto utilizzando dei potenti soffi di aria compressa, mediante opportuni ugelli posti su un carrello mobile, il quale si muove in modo alternato avanti-indietro. Il prodotto così pulito esce dal nastro di pelatura, mentre gli

scarti escono attraverso un apposito nastro di scarto.

Capacità produttiva indicativa:

- Aglio da 50 a 500 Kg/h;
- Cipolle da 500 a 1.000 Kg/h.

# Calibratrice a vibrovaglio



**Ideale anche per:**  
rape.

La calibratrice a vibrovaglio è adatta alla selezione in base al diametro. Il prodotto, viene caricato nella parte anteriore della macchina e avanza sui vari setacci tramite vibrazioni costanti che permettono la calibrazione in base alla dimensione. Il prodotto selezionato, che passa nei fori, cade su nastri posti trasversalmente alla macchina. Per impedire che il prodotto rimanga incastrato nei fori durante la selezione, la calibratrice è dotata di un estrattore con bandelle in gomma. I setacci sono intercambiabili e sono montati dal foro più piccolo al più grande. L'operazione di sostituzione del setaccio si esegue in pochi minuti.

Capacità produttiva indicativa:

- Aglio da 2.000 a 6.000 Kg/h;
- Cipolle e patate da 4.000 a 12.000 Kg/h;
- Rape da 6.000 a 12.000 Kg/h.



## Calibratrice a rulli



**Ideale anche per:**  
rape, bietole, cetrioli e zucchini.

La calibratrice a rulli seleziona il prodotto per diametro. Una prima calibrazione elimina i prodotti inferiori a  $\varnothing 15$  mm (misura regolabile), che cadono su un nastro, trasversale al senso di marcia della macchina, ed esclusi dal ciclo produttivo. Il prodotto rimasto raggiunge le altre stazioni di calibratura, fino alla selezione ottimale.

Ogni prodotto calibrato cade sui nastri, ottenendo una divisione per dimensione.

Capacità produttiva indicativa:

- Carote da 5.000 a 15.000 Kg/h;
- Patate e cipolle da 5.000 a 20.000 Kg/h;
- Zucchine e cetrioli da 2.000 a 5.000 Kg/h.

## Levapezzi a canali vibranti



**Ideale anche per:**  
zucchine.

La macchina è adatta ad eliminare pezzi di lunghezza non adeguata, perché piccoli o rotti, di quei prodotti aventi forma allungata come carote, zucchine e fagiolini. Il prodotto si allinea in canali vibranti che in alcuni punti si interrompono facendo cadere i pezzi più corti che non riescono a saltare sul canale vibrante successivo.

Capacità produttiva indicativa:

- Carote da 4.000 a 20.000 Kg/h;
- Zucchine da 3.000 a 15.000 Kg/h;
- Fagiolini da 1.000 a 8.000 Kg/h.



# Riempitore bins singolo e doppio



**Ideale anche per:**  
barbabietole, rape, scalogno, sedano rapa, tuberi.

Il riempitore automatico di bins singolo o doppio è adatto al riempimento di bins, con prodotti che devono essere movimentati senza subire urti. Il nastro di trasporto posizionato verticalmente sopra il bins, si abbassa fino al livello di scarico ed accompagna il prodotto depositandolo senza che questo faccia dei salti elevati.

Quando uno strato di prodotto viene depositato, il nastro si solleva di un passo ed un altro strato di prodotto può essere depositato. Una fotocellula legge la quantità di prodotto nel bins e gestisce il sollevamento del nastro.

Capacità produttiva indicativa:

- Carote da 3.000 a 30.000 Kg/h;
- Patate da 5.000 a 30.000 Kg/h;
- Cipolle da 2.000 a 20.000 Kg/h.



## Dosatrice da 5-10-25 kg



### Ideale anche per:

barbabietole, rape, scalogno, sedano rapa, tuberi.

La dosatrice suddivide il prodotto in parti di ugual quantità in sacchi da 5-10-25 kg cadauno.

Il prodotto viene caricato nella tramoggia posteriore della dosatrice e viene trasportato nella tramoggia di pesatura tramite un nastro largo per la sgrossatura e un nastro stretto per la finitura. Quando si è raggiunto il peso vicino a quello

richiesto, il nastro largo si ferma e il nastro stretto continua a fornire prodotto fino al peso finale. A quel punto anche il nastro stretto si ferma. L'operatore tramite il pedale dà il consenso allo scarico e il prodotto cade nel contenitore.

## Riempitore di sacchi jumbo



La macchina ha la funzione di riempire con il prodotto, sacchi tipo jumbo e bins. Il prodotto, messo alla rinfusa nella tramoggia dell'elevatore, viene trasportato alla sommità della macchina e quindi deviato mediante il nastro trasversale su uno dei due paracadute mobili riempiendo il sacco corrispondente.

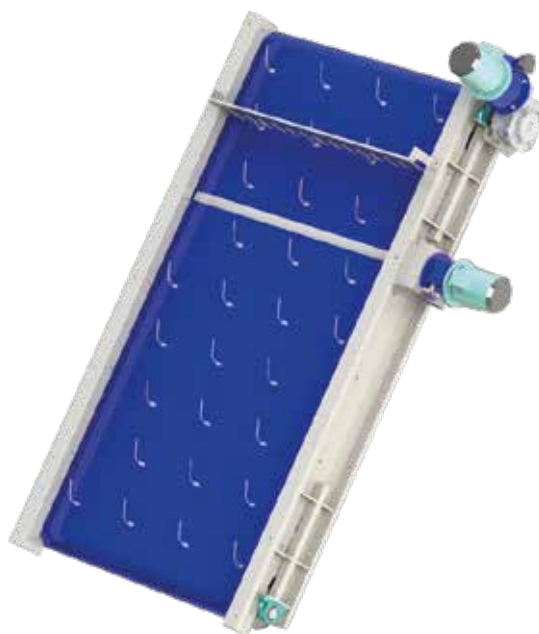
Questa operazione avviene in modo delicato senza danneggiare il prodotto, in quanto lo scarico in altezza viene controllato dalla fotocellula che provvede ad alzare il paracadute in automatico fino al riempimento totale.

## Nastro sgrappolatore



**Ideale anche per:**  
rape e tuberi.

Posizionato ad inizio linea viene utilizzato per districare e separare il prodotto che arrivando alla rinfusa, può presentare degli agglomerati che non permettono una corretta lavorazione sulle macchine successive. È adatto a prodotti lunghi e sottili come i fagiolini.



Capacità produttiva indicativa:  
• Fagiolini da 3.000 a 15.000 Kg/h.

## Hydrocooler



**Ideale anche per:**  
radicchio e broccoli.

L'hydrocooler viene utilizzata per raffreddare il prodotto tramite una doccia di acqua gelida lungo tutto il percorso interno alla macchina, in questo modo il prodotto che entra a temperatura ambiente esce ad una temperatura più bassa. La temperatura finale dipenderà dalla velocità del nastro e dalla quantità di acqua fredda utilizzata.



Capacità produttiva indicativa:  
• Carote da 3.000 a 12.000 Kg/h;  
• Radicchio da 1.500 a 6.000 Kg/h;  
• Broccoli da 3.000 a 12.000 Kg/h.

## Dosatore Even Flow



### Ideale anche per:

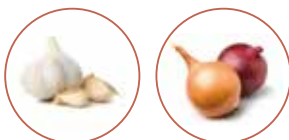
barbabietole, rape, scalogno, sedano rapa, tuberi.

Il dosatore evenflow riceve, trattiene e dosa in modo automatico ed uniforme il prodotto alle macchine a valle. Una tramoggia iniziale ha la funzione di accumulo di prodotto onde evitare continui start & stop delle macchine a monte, mentre le macchine a valle possono continuare a lavorare ad intermittenza.

Il funzionamento del nastro dosatore è automatico, gestito da fotocellule che ne determinano quando alimentare la macchina a valle. Il dosatore è adatto al funzionamento di quasi tutti i prodotti ortofrutticoli.

Capacità produttiva indicativa: da 1.000 a 30.000 Kg/h.

## Pressa oleodinamica scarti/fogliame



### Ideale anche per:

radicchio e broccoli.

La pressa oleodinamica è progettata e costruita per pressare e compattare fogliame/gambi provenienti dai cicli di lavorazione di cipolle o aglio e facilitarne lo smaltimento, riducendo il volume del prodotto in ingresso da 10 a 50 volte. In uscita il prodotto compattato si presenta in blocchi aventi una sezione di circa 30 centimetri per lato, mentre



la lunghezza del blocco può essere variabile in base alle esigenze produttive.

Capacità produttiva indicativa:  
da 30 a 60 blocchi/h.

# Macchine speciali





# impianto lavorazione **CAROTE**

## RICEVIMENTO E PRELAVORAZIONE

**Vasca di ricevimento**

Pag. 06

## LAVORAZIONE

**Lavatrice  
a cilindro**

Pag. 10

## CALIBRATURA

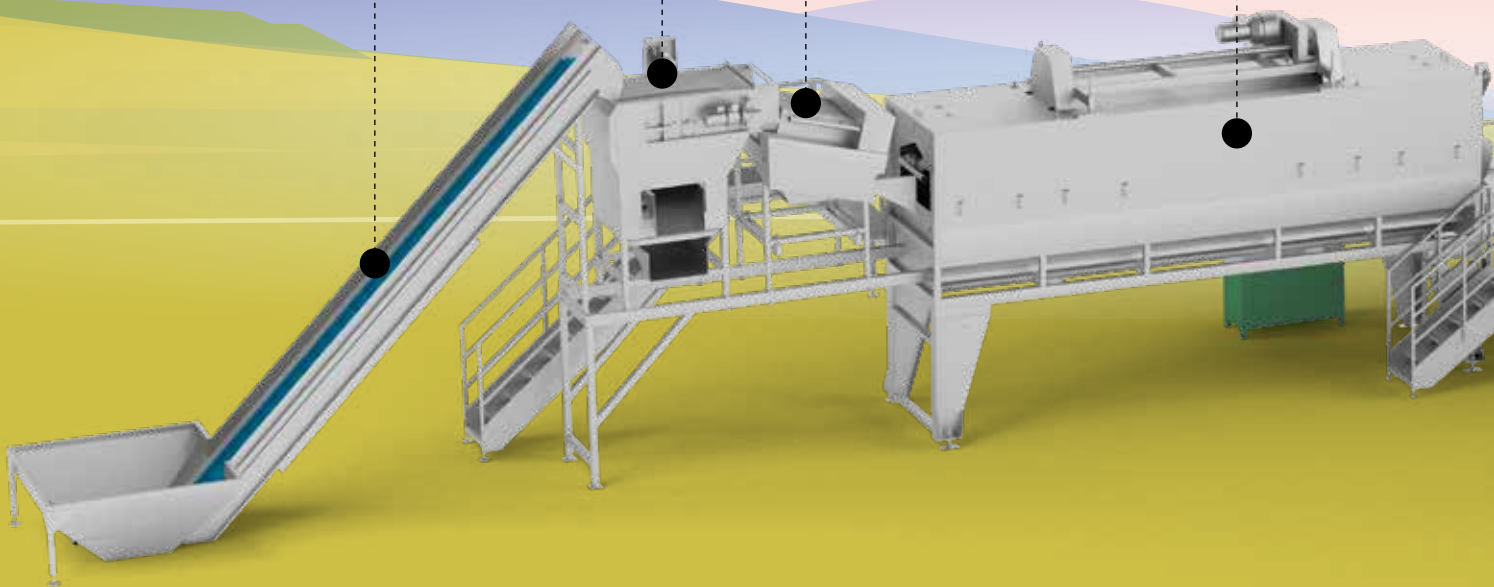
**Levapezzi a  
canali vibranti**

Pag. 16

## RICEVIMENTO E PRELAVORAZIONE

**Estrattore di erba a rulli**

Pag. 09



LAVORAZIONE

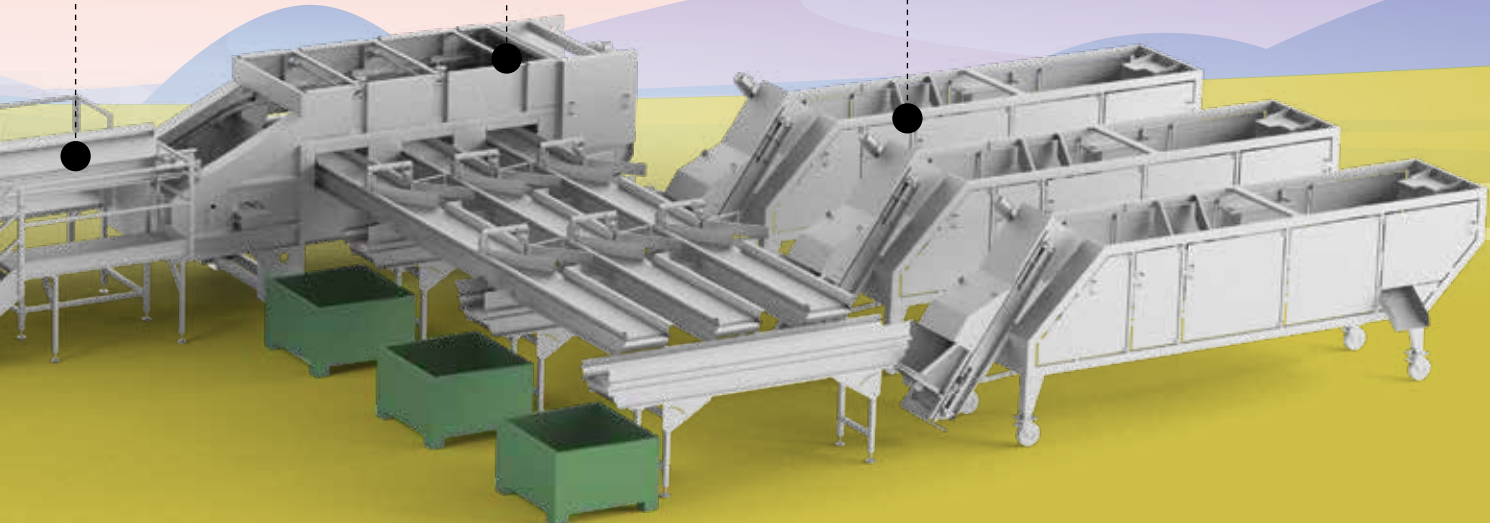
**Nastro a rulli per  
selezione manuale**  
Pag. 13

CALBRATURA

**Calibratrice a rulli**  
Pag. 16

MACCHINE SPECIALI

**Scolettatrice**  
Pag. 21





# impianto lavorazione **PATATE**

**RICEVIMENTO E PRELAVORAZIONE**

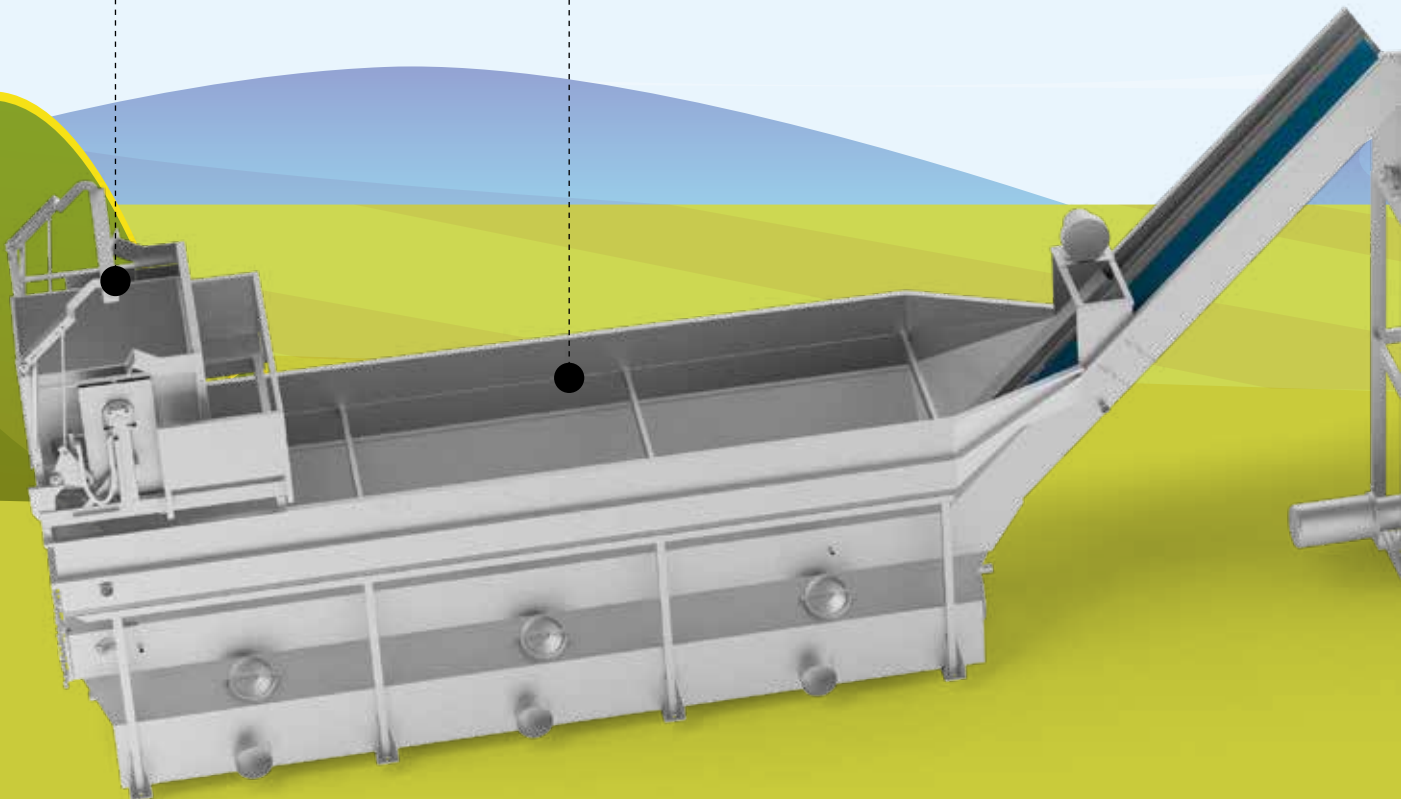
**Rovesciatore di bins**

Pag. 06

**RICEVIMENTO E PRELAVORAZIONE**

**Vasca di ricevimento**

Pag. 06







**RICEVIMENTO E PRELAVORAZIONE**

**Spietratore**

Pag. 08

**LAVORAZIONE**

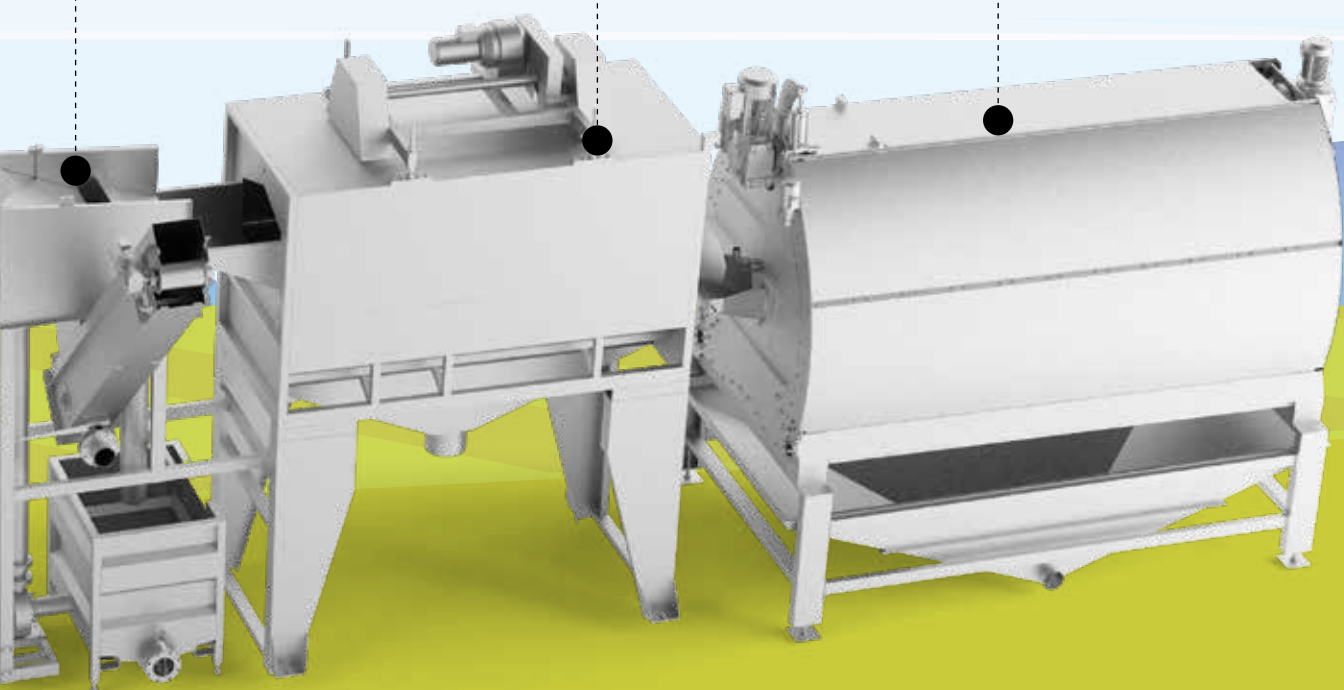
**Lavatrice  
a cilindro**

Pag. 10

**LAVORAZIONE**

**Lavatrice  
a spazzole  
POLISH**

Pag. 11





# impianto lavorazione AGLIO

## LAVORAZIONE

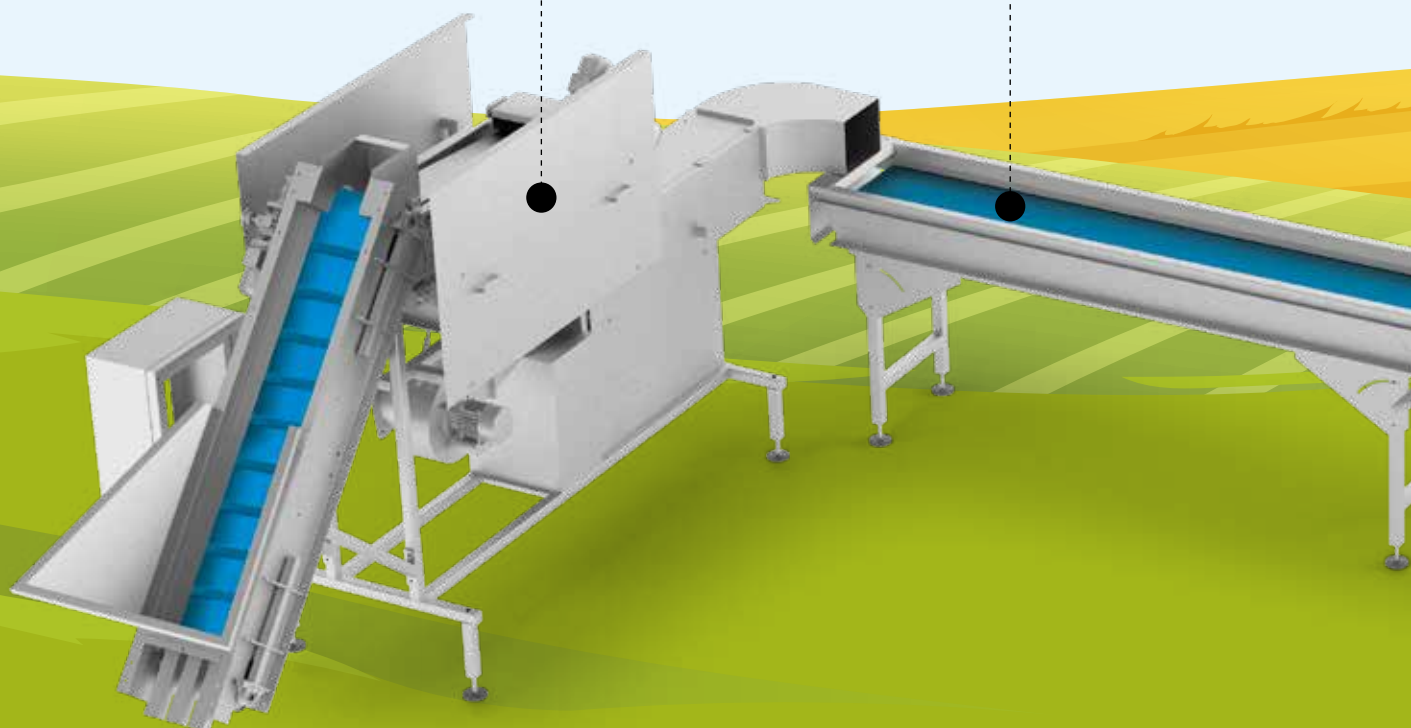
**Spicchiatrice**

Pag. 14

## MACCHINE SPECIALI

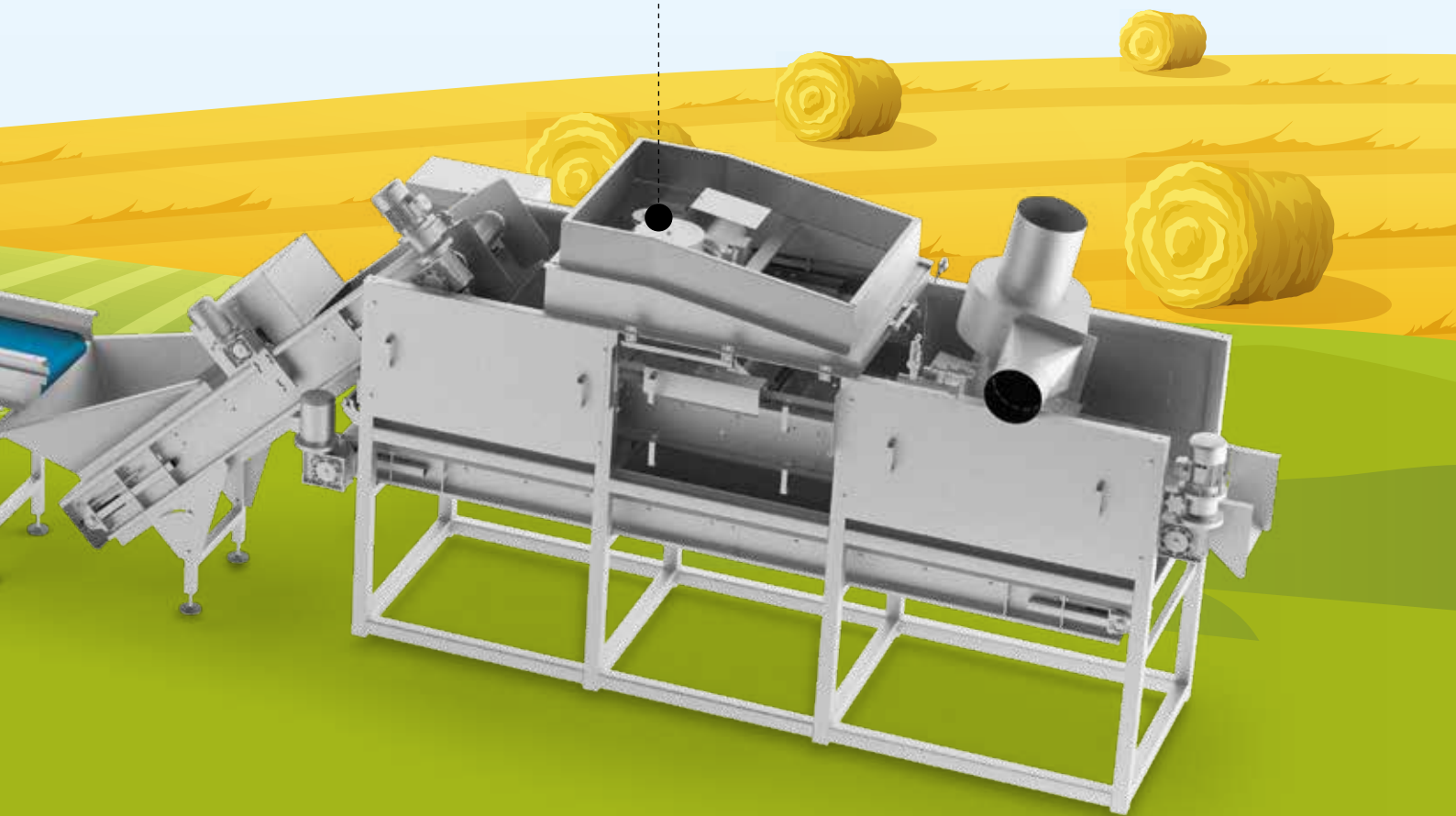
**Nastro di  
trasporto**

Pag. 21



LAVORAZIONE

**Pelatrice  
ad aria**  
Pag. 14





# impianto lavorazione CIPOLLE

## RICEVIMENTO E PRELAVORAZIONE

**Vasca di ricevimento**

Pag. 06

## MACCHINE SPECIALI

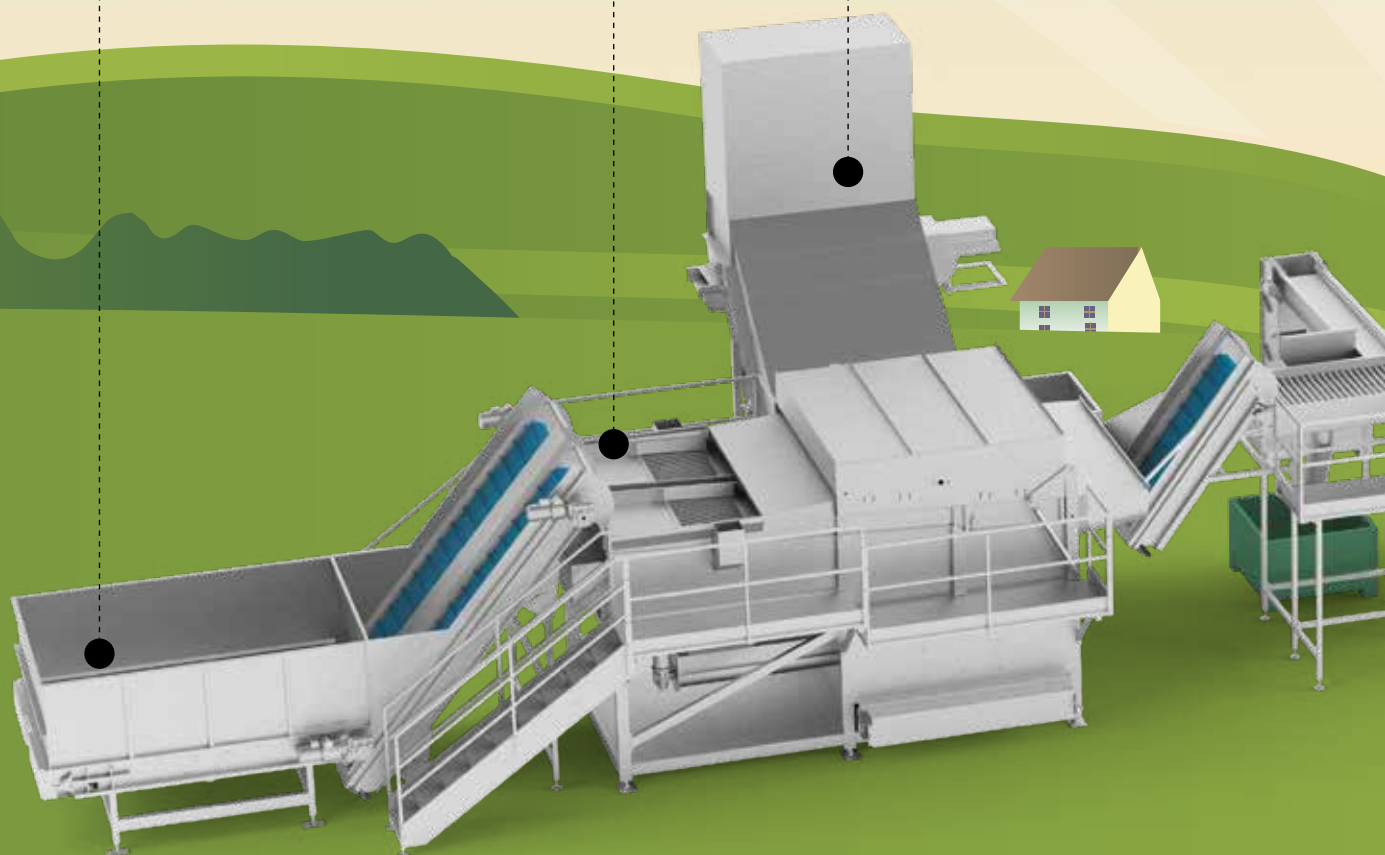
**Pressa oleodinamica  
per scarti/fogliame**

Pag. 20

## LAVORAZIONE

**Sgambatrice  
ad eliche**

Pag. 13



**LAVORAZIONE**

**Nastro a rulli per  
selezione manuale**

Pag. 13

**LAVORAZIONE**

**Sgocciolatrice  
Spazzolatrice**

Pag. 12

**LAVORAZIONE**

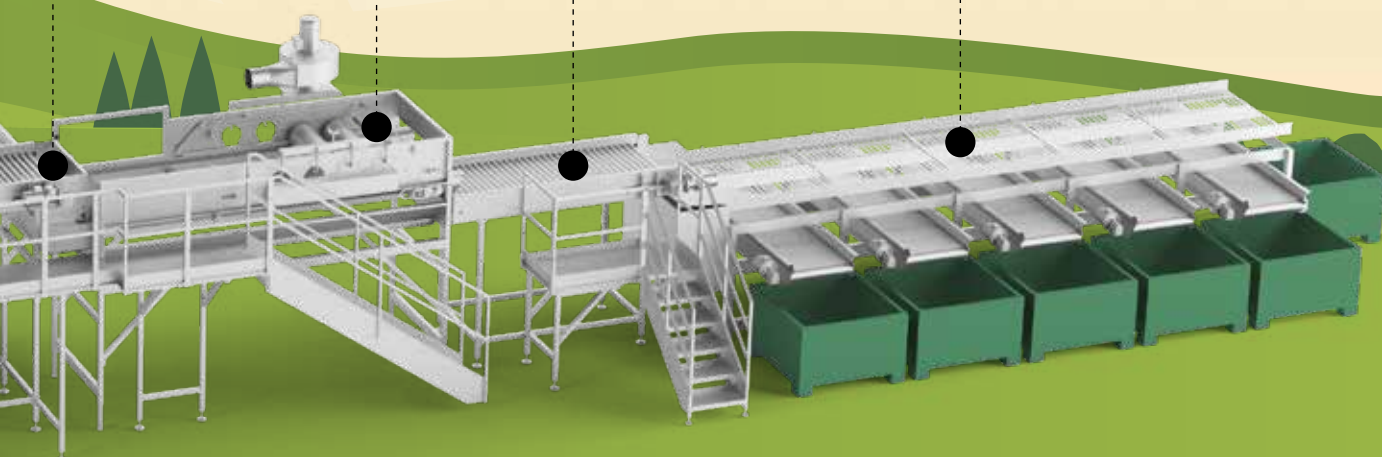
**Nastro a rulli per  
selezione manuale**

Pag. 13

**CALIBRATURA**

**Calibratrice a  
vibrotaglio**

Pag. 15





# impianto lavorazione FAGIOLINI

RICEVIMENTO E PRELAVORAZIONE

**Rovesciatore di bins**

Pag. 06

RICEVIMENTO E PRELAVORAZIONE

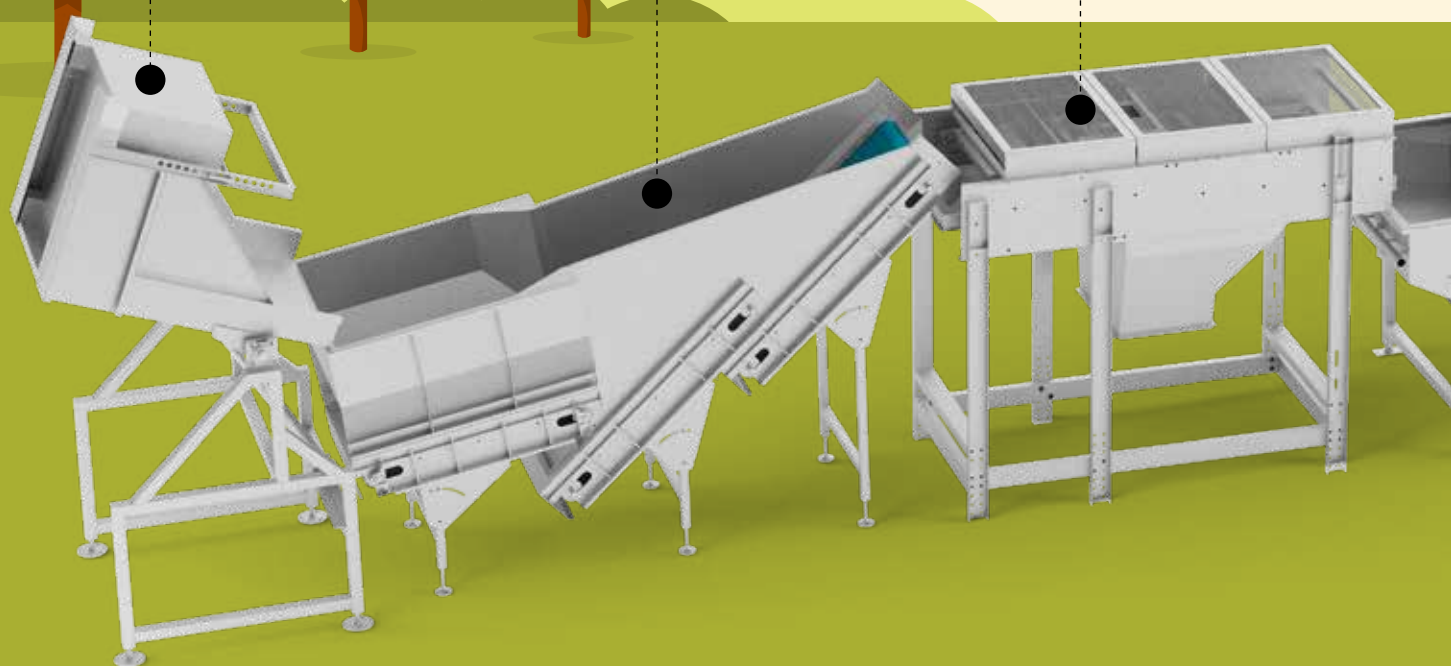
**Vasca di ricevimento**

Pag. 06

CALIBRATURA

**Levapezzi a  
canali vibranti**

Pag. 15



**LAVORAZIONE**

**Lavatrice  
a borbottaggio**  
Pag. 10

**MACCHINE SPECIALI**

**Torri di  
asciugatura**  
Pag. 21



Prelevare, spostare, sovrapporre, posizionare, dalle linee di produzione ai magazzini. Semplici, leggeri, snelli e facilmente programmabili.

Le catene di approvvigionamento sono costruite sul **concetto di movimento**, occorre però scegliere la giusta automazione per poter mantenere una **efficienza elevata** e gestire al meglio la fase della pallettizzazione, per garantire un processo senza intoppi.

Per questi molteplici motivi, **Alutec diventa il partner ideale a cui affidarsi per automatizzare** questo delicato processo. Partendo dall'esigenza del cliente, Alutec progetta e realizza sistemi di pallettizzatori cartesiani, impilatori e disimpilatori che soddisfano necessità diversificate di Layout, di flessibilità e di efficienza produttiva, giocando un ruolo chiave nella salvaguardia dell'operatore che si vede sgravato dal sollevamento di carichi pesanti.

## Trasportatori

La fase di pallettizzazione è spesso associata ad un nastro trasportatore o rulliere motorizzate. È una modalità molto comune utilizzata per portare i prodotti dentro e fuori dalla piattaforma, dove il macchinario preleva la merce, in grado di snellire l'intero processo produttivo. Alutec è in grado di progettare e realizzare soluzioni custom per ogni esigenza di movimentazione.

Tutti i pallettizzatori automatici sono adatti ad operare con diversi tipi di prodotto come: confezioni in cartone, cartoni, casse e fardelli.

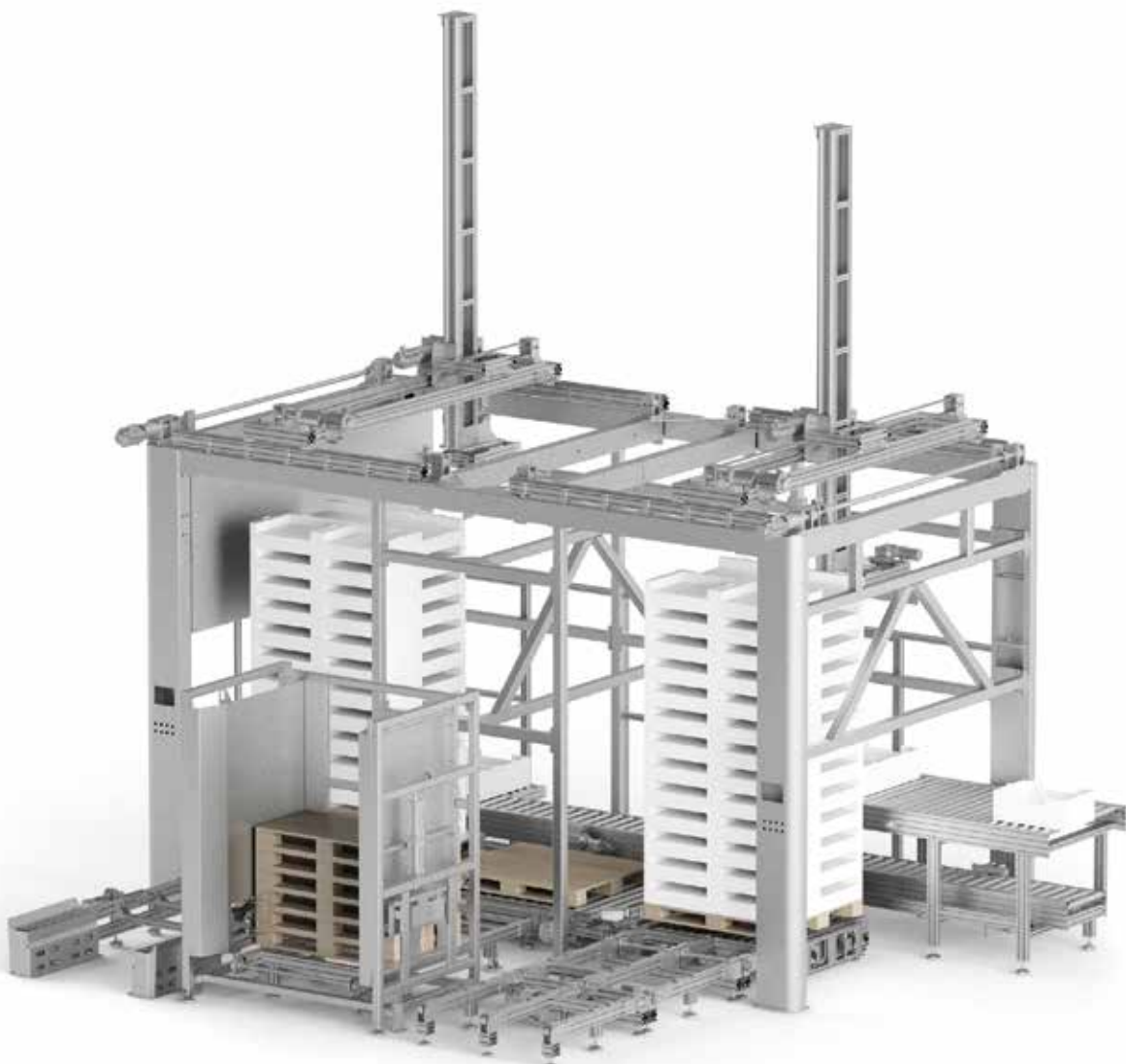
Ciascuna serie di macchine può integrare moduli opzionali per ottenere la piena automazione dell'impianto:

- Magazzino pallet a carico manuale o automatico
- Magazzino interfalde a carico manuale o automatico
- Possibilità di autoprogrammazione
- Software integrato per la configurazione dei mosaici
- Modulo teleassistenza e telecamera integrata



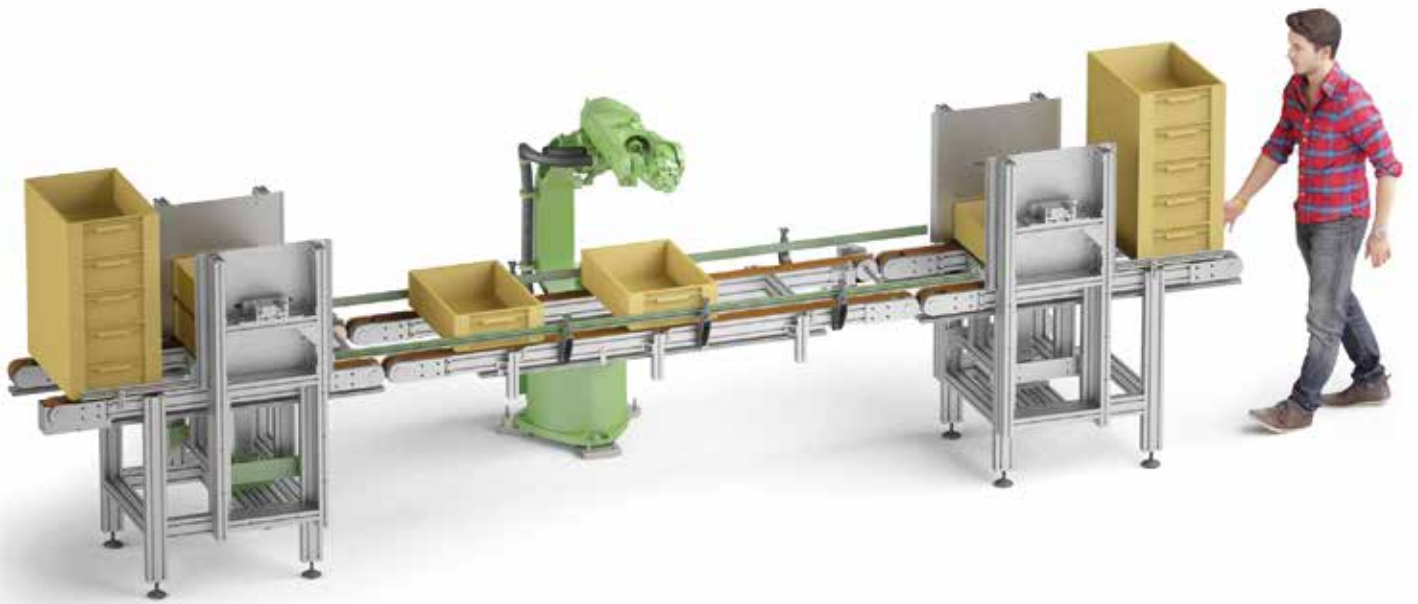
**Linea di trasporto pesante, adatta alla gestione e all'accumulo di pallet**





## Impilatore e disimpilatore di cassette

FINE LINEA ALUTEC



## Linea di confezionamento Carote

FINE LINEA ALUTEC





# Tecno-ind.food

Via Grandi, 2 - 43038 Sala Baganza (PR) Italy  
Tel: +39 0521 836738

[info@tecnoindfood.com](mailto:info@tecnoindfood.com)  
[www.tecnoindfood.com](http://www.tecnoindfood.com)

**TECNO-IND FOOD FA PARTE DI**



Alutec srl  
Via Don Pellegrino d'Oglio, 21  
42023 Cadelbosco di Sopra RE  
Tel: +39 0522 512580

[commerciale@alutecsrl.it](mailto:commerciale@alutecsrl.it)  
[www.alutecsrl.it](http://www.alutecsrl.it)